

GN 843

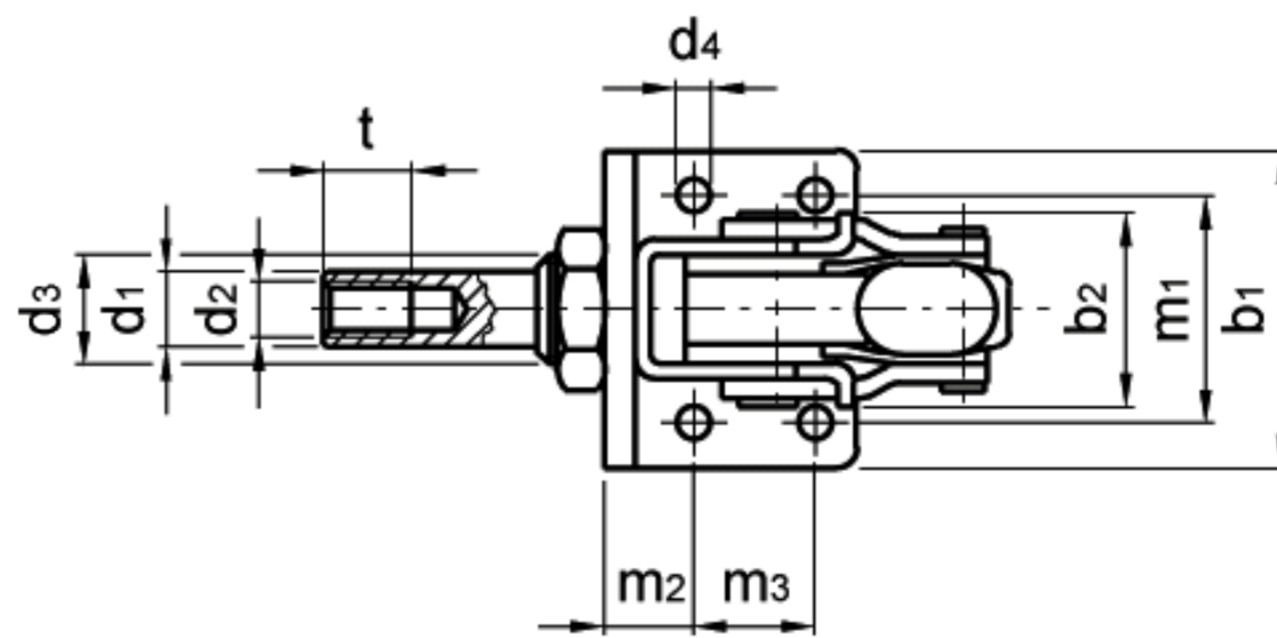
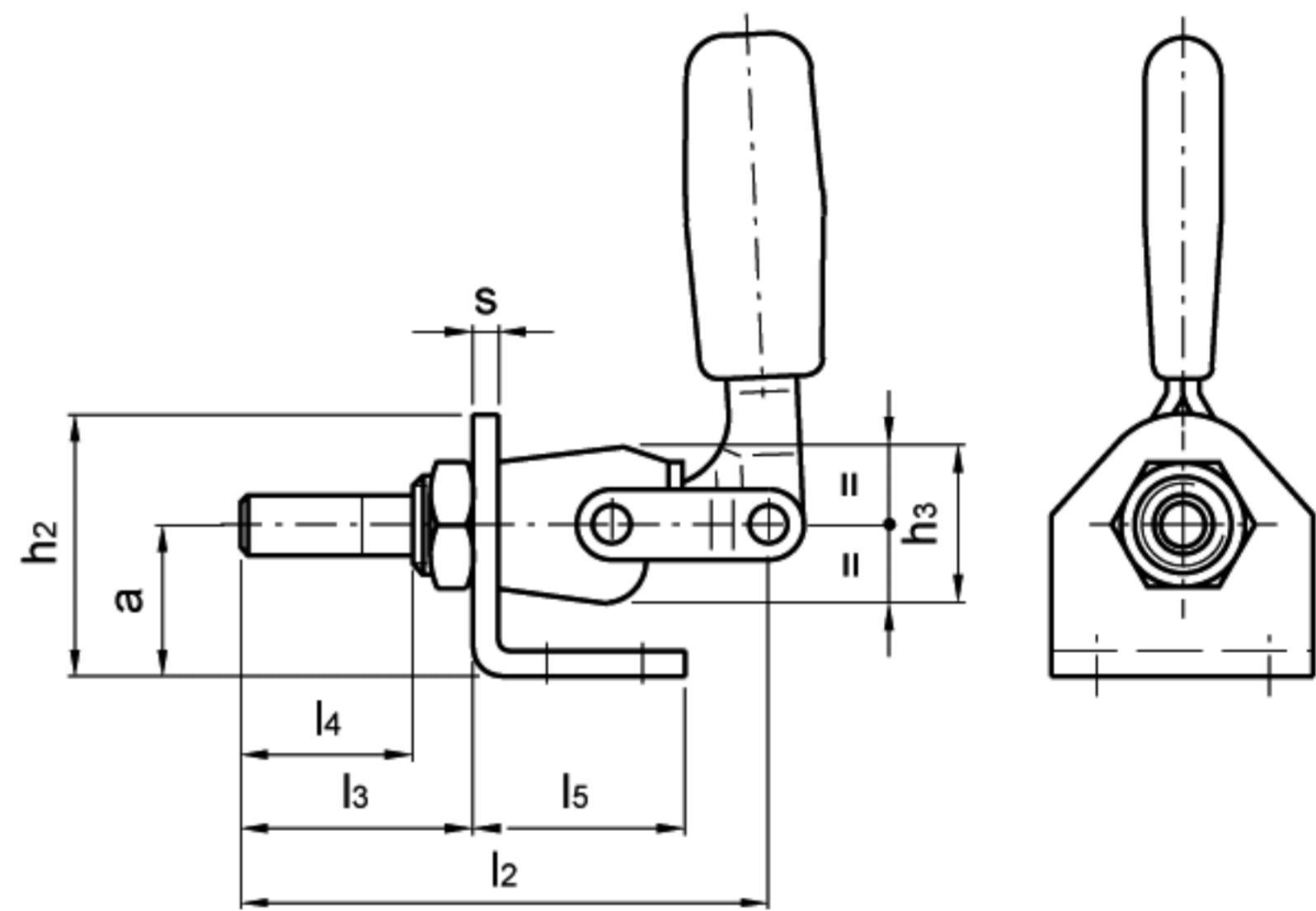
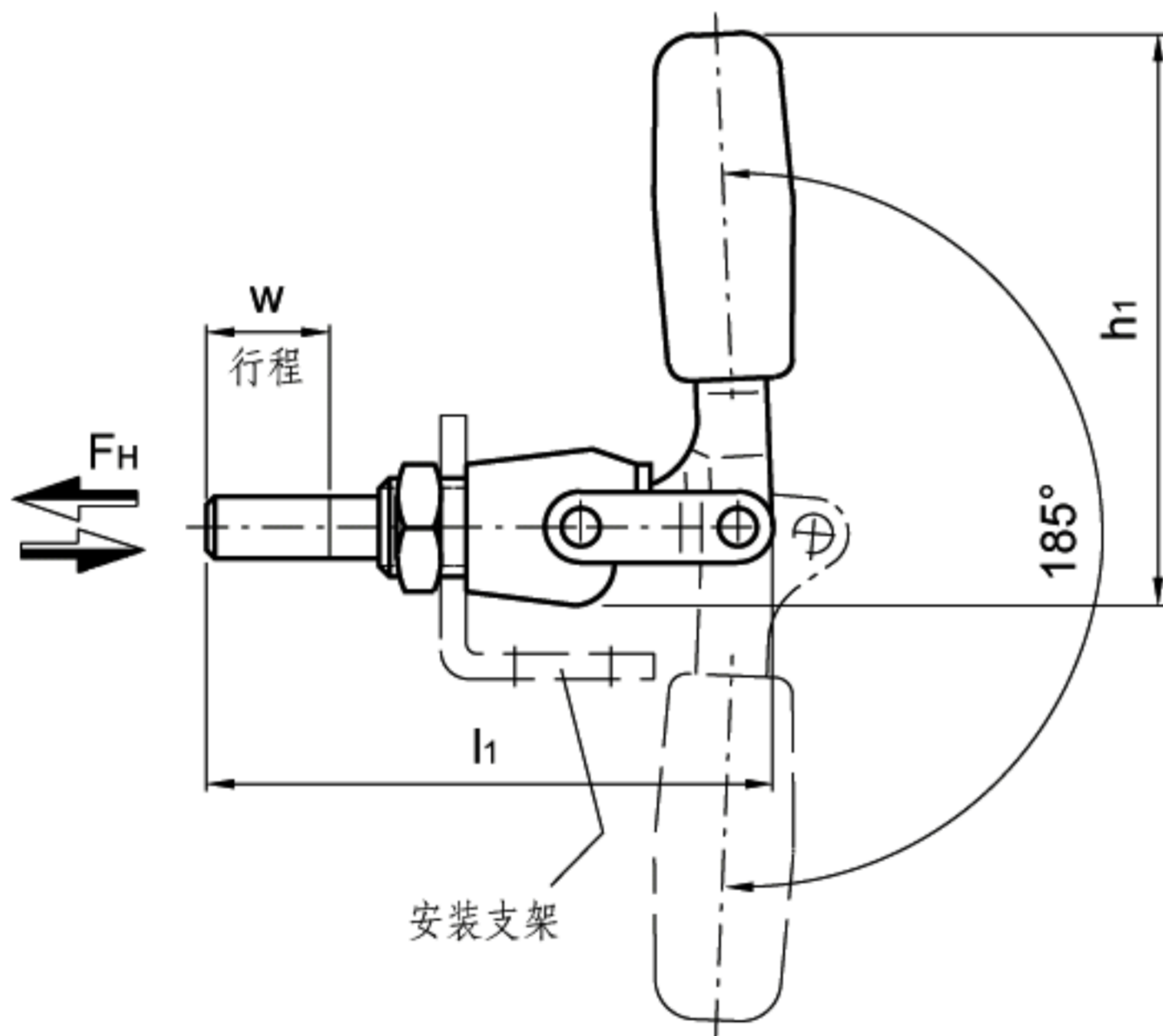
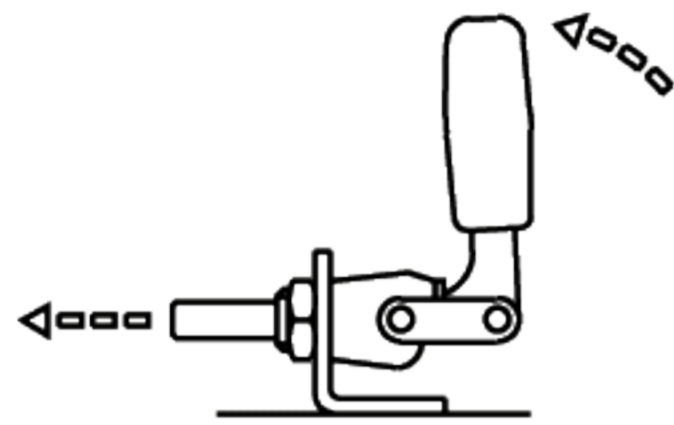
推拉夹紧插棒式夹具

- 硬化镀锌钢薄板本体，带安装支架(ASW型)，不带安装支架(AS型)。
- 镀锌钢质插棒。
- 镀锌铜质导衬。
- 耐油实心塑料红色手柄。

所有运动部件均用专门的润滑脂进行润滑。

GN843插棒式夹具可以安装在安装支架(ASW型)上，或者直接安装在夹具上。

中心衬套的安装方法，使得操作手柄可以旋转到最合适的位置。



标准件	主尺寸																				FH [N]	重量		
	型号	a	b1	b2~	d1	d2	d3	d4	h1~	h2	h3	l1~	l2	l3	l4	l5	m1	m2	m3	s			t	w
GN 843-75-AS	-	-	31	8.5	M6	M14x1.5	-	63	-	26	88	83	-	25	-	-	-	-	-	-	12	22	3600	130
GN 843-150-AS	-	-	39	12	M8	M18x1.5	-	110	-	31	112	105	-	34	-	-	-	-	-	-	14	32	5400	300
GN 843-310-AS	-	-	52	14	M10	M22x1.5	-	140	-	45	150	140	-	45	-	-	-	-	-	-	16	42	6400	670
GN 843-75-ASW	24	35	31	8.5	M6	M14x1.5	4.5	63	39	26	88	83	35	25	35	20	12	15	4	12	22	3600	190	
GN 843-150-ASW	30	60	39	12	M8	M18x1.5	5.5	110	52	31	112	105	46	34	42	41	14.5	19	5	14	32	5400	460	
GN 843-310-ASW	40	75	52	14	M10	M22x1.5	8.5	140	67	45	150	140	63	45	60	45	20	25	5	16	42	6400	960	